

ИНТЕРСКОЛ

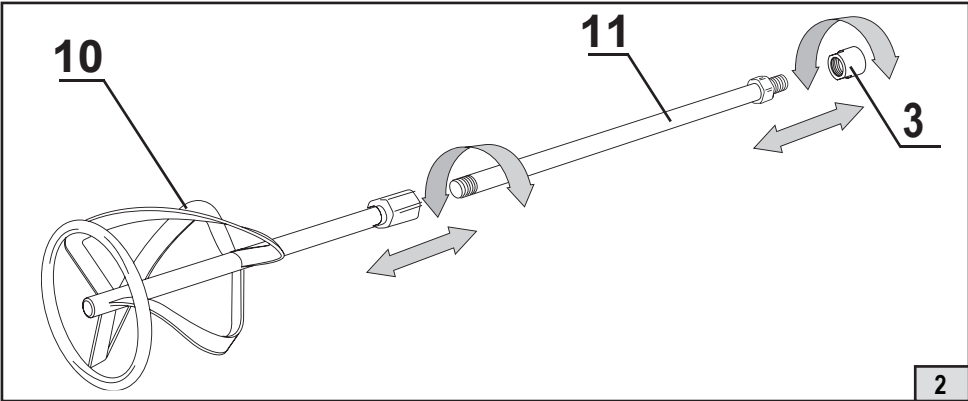
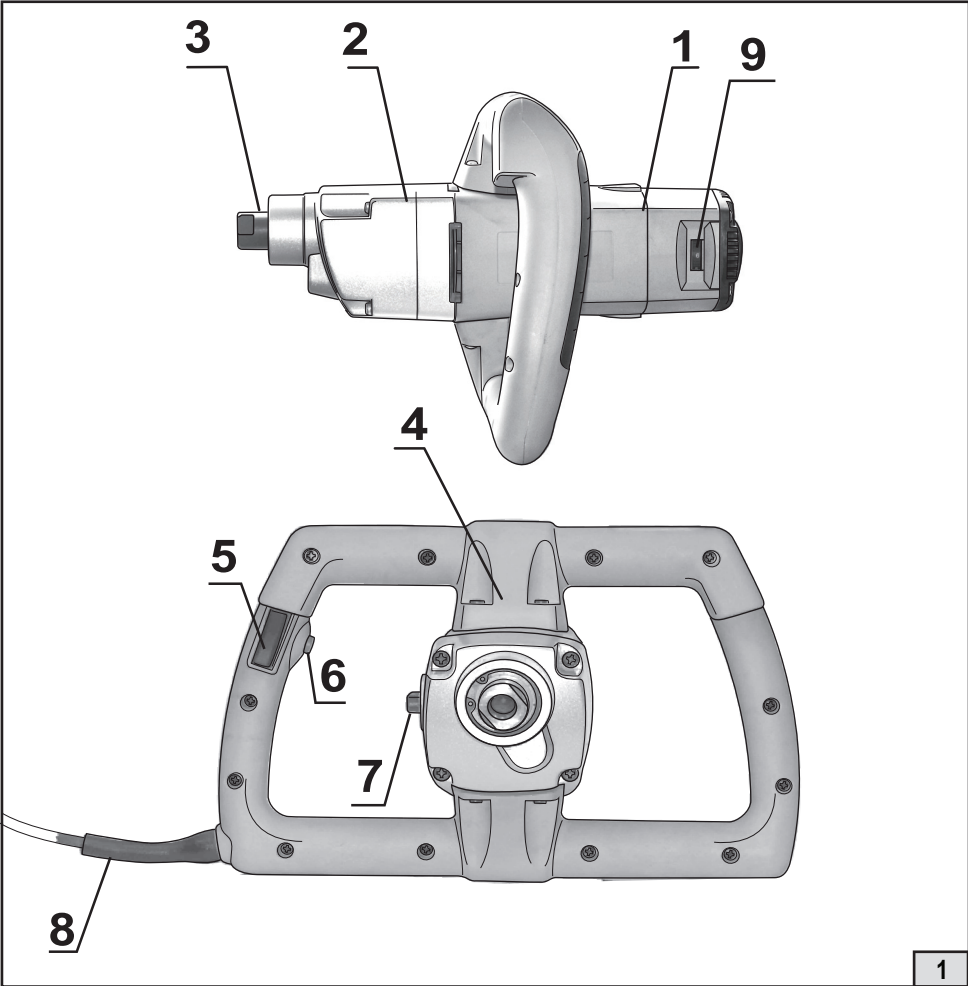


СМЕСИТЕЛЬ РУЧНОЙ ЭЛЕКТРИЧЕСКИЙ

КМ-60/1000Э



РУКОВОДСТВО ПО ЭКСПЛУАТАЦИИ
И ИНСТРУКЦИЯ ПО БЕЗОПАСНОСТИ



Уважаемый потребитель!

При покупке машины ручной электрической (электроинструмента):

- требуйте проверки её исправности путем пробного включения, а также комплектности согласно сведениям соответствующего раздела настоящего руководства по эксплуатации;
- убедитесь, что гарантийный талон оформлен должным образом, содержит дату продажи, штамп магазина и подпись продавца.



Перед началом работы электрической машиной изучите Инструкцию по безопасности и Руководство по эксплуатации и неукоснительно соблюдайте содержащиеся в них правила техники безопасности при работе.

Бережно относитесь к Руководству и Инструкции и храните их в доступном месте в течение всего срока службы машины.



Помните: электроинструмент является источником повышенной опасности!

ГАРАНТИЙНЫЕ ОБЯЗАТЕЛЬСТВА ПРОИЗВОДИТЕЛЯ

Производитель гарантирует работоспособность машины в соответствии с требованиями технических условий изготовителя.

Гарантийный срок эксплуатации машины составляет 2 года со дня продажи её потребителю. В случае выхода машины из строя в течение гарантийного срока по вине изготовителя владелец имеет право на её бесплатный ремонт при предъявлении оформленного соответствующим образом гарантийного талона.

Условия и правила гарантийного ремонта изложены в гарантийном талоне на машину. Ремонт осуществляется в уполномоченных ремонтных мастерских, список которых приведён в гарантийном талоне.

ИНСТРУКЦИЯ ПО БЕЗОПАСОСТИ

1

ОБЩИЕ УКАЗАНИЯ МЕР БЕЗОПАСНОСТИ ЭЛЕКТРИЧЕСКИХ МАШИН



ВНИМАНИЕ! Прочтите все предупреждения и указания мер безопасности и все инструкции. Невыполнение предупреждений и инструкций может привести к поражению электрическим током, пожару и (или) серьезным повреждениям.

Сохраните все предупреждения и инструкции для того, чтобы можно было обращаться к ним в дальнейшем.

Термин «электрическая машина» используется для обозначения вашей машины с электрическим приводом, работающим от сети (снабженного шнуром), или машины с электрическим приводом, работающим от аккумуляторных батарей.

1) Безопасность рабочего места

а) Содержите рабочее место в чистоте и обеспечьте его хорошее освещение. Если рабочее место загромождено или плохо освещено, это может привести к несчастным случаям;

б) Не следует эксплуатировать электрические машины во взрывоопасной среде (например, в присутствии воспламеняющихся жидкостей, газов или пыли). Машины с электрическим приводом являются источником искр, которые могут привести к возгоранию пыли или паров;

с) Не подпускайте детей и посторонних лиц к электрической машине в процессе ее работы. Отвлечение внимания может привести к потере контроля.

2) Электрическая безопасность

а) Штепсельные вилки электрических машин должны подходить под розетки. Никогда не изменяйте конструкцию штепсельной вилки каким-либо образом. Не используйте каких-либо переходников для машин с заземляющим проводом. Используйте неизменных вилок и соответствующих розеток уменьшит риск поражения электрическим током;

б) Не допускайте контакта тела с заземленными поверхностями, такими, как трубы, радиаторы, плиты и холодильники. Существует повышенный риск поражения электрическим током, если ваше тело заземлено;

с) Не подвергайте электрическую машину воздействию дождя и не держите ее во влажных условиях. Вода, попадая в электрическую машину, увеличивает риск поражения электрическим током;

д) Обращайтесь аккуратно со шнуром. Никогда не используйте шнур для переноса, перетаскивания электрической машины и вытаскивания вилки из розетки. Исключите воздействие на электрическую машину тепла, масла, острых кромок или движущихся частей. Поврежденные или скрученные шнуры увеличивают риск поражения электрическим током;

е) При эксплуатации электрической машины на открытом воздухе пользуйтесь удлинителем, пригодным для использования на открытом воздухе. Применение шнура, предназначенного для использования на открытом воздухе, уменьшает риск поражения электрическим током;

ф) Если нельзя избежать эксплуатации электрической машины во влажных условиях, используйте источник питания, снабженный устройством защитного отключения (УЗО). Использование УЗО уменьшает риск поражения электрическим током.

3) Личная безопасность

а) Будьте бдительными, следите за своими действиями и руководствуйтесь здравым смыслом при эксплуатации электрических машин. Не пользуйтесь электрическими машинами, если вы устали, находитесь под действием наркотических средств, алкоголя или лекарственных препаратов. Кратковременная потеря концентрации внимания при эксплуатации электрических машин может привести к серьезным повреждениям;

б) Пользуйтесь индивидуальными защитными средствами. Всегда пользуйтесь средствами для защиты глаз. Защитные средства такие, как маски, предохраняющие от пыли, обувь, предохраняющая от скольжения, каска или средства защиты ушей, используемые в соответствующих условиях, уменьшат опасность получения повреждений;

с) Не допускайте случайного включения машин. Обеспечьте, чтобы выключатель находился в положении «Отключено» перед подсоединением к сети и (или) к аккумуляторной батарее и при подъеме и переноске электрической машины. Если при переноске электрической машины палец находится на выключателе или происходит подключение к сети электрической машины, у которой выключатель находится в положении «Включено», это может привести к несчастному случаю;

д) Перед включением электрической машины удалите все регулировочные или гаечные ключи. Ключ, оставленный во вращающей части электрической машины, может привести к травмированию оператора;

е) При работе не пытайтесь дотянуться до чего-либо, всегда сохраняйте устойчивое положение. Это позволит обеспечить наилучший контроль над электрической машиной в экстремальных ситуациях;

ф) Одевайтесь надлежащим образом. Не носите свободной одежды или ювелирных изделий. Не приближайте свои волосы, одежду и перчатки к движущимся частям электрической машины. Свободная одежда, ювелирные изделия и длинные волосы могут попасть в движущиеся части;

г) Если предусмотрены средства для подсоединения к оборудованию для отсоса и сбора пыли, обеспечьте их надлежащее присоединение и эксплуатацию. Сбор пыли может уменьшить опасности, связанные с пылью.

и) При потере электропитания или другом самопроизвольном выключении машины немедленно переведите клавишу выключателя в положение «ОТКЛЮЧЕНО» и отсоедините вилку от розетки. Если при потере напряжения машина осталась включенной, то при возобновлении питания она самопроизвольно заработает, что может привести к телесному повреждению и(или) материальному ущербу.

4) Эксплуатация и уход за электрической машиной

а) Не перегружайте электрическую машину. Используйте электрическую машину соответствующего назначения для выполнения необходимой Вам работы. Лучше и безопаснее выполнять электрической машиной ту работу, на которую она рассчитана;

б) Не используйте электрическую машину, если ее выключатель неисправен (не включает или не выключает). Любая электрическая машина, которая не может управляться с помощью выключателя, представляет опасность и подлежит ремонту;

с) Отсоедините вилку от источника питания и (или) аккумуляторную батарею от электрической машины перед выполнением каких-либо регулировок, заменой принадлежностей или помещением ее на хранение. Подобные превентивные меры безопасности уменьшают риск случайного включения электрической машины;

д) Храните неработающую электрическую машину в месте, недоступном для детей, и не разрешайте лицам, не знакомым с электрической машиной или настоящей инструкцией, пользоваться электрической машиной. Электрические машины представляют опасность в руках неквалифицированных пользователей;

е) Обеспечьте техническое обслуживание электрических машин. Проверьте электрическую машину на предмет правильности соединения и закрепления движущихся частей, поломки деталей и иных несоответствий, которые могут повлиять на работу. В случае неисправности отремонтируйте электрическую машину перед использованием. Часто несчастные случаи происходят из-за плохого обслуживания электрической машины;

ф) Храните режущие инструменты в заточенном и чистом состоянии. Режущие инструменты с острыми кромками, обслуживаемые надлежащим образом, реже заклинивают, ими легче управлять;

г) Используйте электрические машины, приспособления, инструмент и пр. в соответствии с настоящей инструкцией с учетом условий и характера выполняемой работы. Использование электрической машины для выполнения операций, на которые она не рассчитана, может создать опасную ситуацию.

5) Обслуживание

а) Ваша электрическая машина должна обслуживаться квалифицированным персоналом, использующим только оригинальные запасные части. Это обеспечит безопасность электрической машины.

2

МЕРЫ БЕЗОПАСНОСТИ ПРИ РАБОТЕ СМЕСИТЕЛЕМ

а) При работе крепко держите электроинструмент за обе ручки. При несоблюдении данного правила работы, возникает опасность потери контроля над электроинструментом, что может привести к травме оператора.

б) Запрещается использовать машину в местах, где имеется опасность взрыва.

с) Запрещается примешивать растворители и продукты, содержащие растворители, поскольку при температуре свыше 21°C возникает риск воспламенения.

д) Машину следует вставлять в контейнер и вынимать из него при низкой скорости работы. При работе машины внутри контейнера, для предотвращения перегрева машины скорость может увеличиваться до максимальной. Для обеспечения тщательного перемешивания машину следует перемещать во всех направлениях.

СВЕДЕНИЯ О СЕРТИФИКАТЕ СООТВЕТСТВИЯ

Смесители ручные электрические, выпускаемые АО «ИНТЕРСКОЛ», соответствуют техническим регламентам Таможенного союза ТР ТС 010/2011 «О безопасности машин и оборудования», ТР ТС 004/2011 «О безопасности низковольтного оборудования», ТР ТС 020/2011 «Электромагнитная совместимость технических средств».

Соответствие техническим регламентам обеспечивается применением и выполнением норм и требований следующих стандартов:

- ГОСТ Р МЭК 60745-1–2009 1,2
- ГОСТ 16519-2006 1
- ГОСТ 12.2.030-2000 1
- ГОСТ 30805.14.1-2013 3
- ГОСТ 30805.14.2-2013 3
- ГОСТ 30804.3.2-20133
- ГОСТ 30804.3.3-20133

1)– из Перечней стандартов, в результате применения которых обеспечивается соблюдение требований ТР ТС 010/2011 «О безопасности машин и оборудования»;

2)– из Перечней стандартов, в результате применения которых обеспечивается соблюдение требований ТР ТС 004/2011 «О безопасности низковольтного оборудования»;

3)– из Перечня стандартов, в результате применения которых обеспечивается соблюдение требований ТР ТС 020/2011 «Электромагнитная совместимость технических средств».

Сертификат соответствия № TC RU C-RU.ГП86.В.00158

Срок действия 21.04.2015 до 20.04.2020

Сертификат выдан органом по сертификации ООО «Ручные электрические машины. Сертификация», 141400 Московская область, г. Химки, ул. Ленинградская, 29.

РУКОВОДСТВО ПО ЭКСПЛУАТАЦИИ

1

ШУМ И ВИБРАЦИЯ

- 1.1 Шумовые характеристики определены в соответствии с ГОСТ 12.2.030-2000
 1.2 Оператор должен использовать средства защиты органов слуха.
 1.3 Вибрационные характеристики определены в соответствии с ГОСТ 16519-2006

Средний уровень звукового давления, L_{pa} , дБ(А)	88
Средний уровень звуковой мощности, L_{wa} , дБ(А)	99
Коэффициент неопределенности, К, дБ	3,0
Среднеквадратичное значение скорректированного виброускорения a_{vz} , m/s^2	3,5
Коэффициент неопределенности, К, m/s^2	1,5

1.4 Заявленная вибрационная характеристика может служить для сравнения разных моделей машин одного вида и использоваться для предварительной оценки степени воздействия вибрации на оператора.

1.5 Предупреждение

- Уровень вибрации при реальном использовании машины может отличаться от заявленного суммарного значения в зависимости от способа использования машины.

- Определите дополнительные меры защиты оператора, исходя из оценки уровня воздействия в реальных условиях эксплуатации, принимая во внимание все этапы рабочего цикла, такие как время, в течение которого машина выключена, когда она работает на холостом ходу, а также время переключения.

2

СПЕЦИФИКАЦИЯ И КОМПЛЕКТНОСТЬ

2.1 СПЕЦИФИКАЦИЯ

Наименование параметра	КМ-60/1000Э
Напряжение, В	220
Частота тока, Гц	50
Номинальная потребляемая мощность, Вт	1050
Частота вращения на холостом ходу, об/мин	
1 ступень	130...450
2 ступень	250...850
Максимальный крутящий момент, Нм	
1 ступень	53
2 ступень	27
Объем смешивания, л	
- густые смеси	60
- жидкие р-ры	120
Крепление насадки смесителя,	M14
Диаметр шнека, мм	120
Класс безопасности машины (по ГОСТ Р МЭК 60745-1)	II
Масса согласно процедуре ЕРТА 01/2003, кг	4,3
Назначенный срок службы*, лет	3
Назначенный срок хранения**, лет	5

*Назначенный срок службы (при профессиональном использовании)

**Назначенный срок хранения (срок с даты изготовления до продажи изделия пользователю).

2.2 КОМПЛЕКТНОСТЬ

Смеситель ручной	1 шт.
Руководство по эксплуатации и Инструкции по безопасности	1 шт.
Талон гарантийный	1 шт.
Венчик шнека M14, ø 120 мм	1 шт.
Штанга шнека M14	1 шт.
Ключ S19	1 шт.
Ключ S24	1 шт.
Упаковка	1 шт.

3 ОПИСАНИЕ ФУНКЦИЙ

3.1 ОБЩИЕ СВЕДЕНИЯ

3.1.1 Смеситель ручной электрической модели KM-60/1000Э (далее по тексту «смеситель») предназначен для механического перемешивания жидких материалов типа строительного раствора, пастообразного клея, красок и аналогичных продуктов.

Запрещается его использование для перемешивания продовольственной продукции. Данный смеситель не пригоден для смешивания материалов, содержащих порошковый графит, жидкие удобрения или соляной раствор, поскольку эти материалы могут вызвать серьезные повреждения машины. Оптимальные характеристики смесителя зависят от плотности перемешиваемого продукта и его количества.

3.1.2 Машина предназначена для эксплуатации при температуре окружающей среды от -10°C до +40°C, относительной влажности воздуха не более 80% при отсутствии прямого воздействия атмосферных осадков.

3.1.3 Машина соответствует техническим условиям изготовителя ТУ 483331.014.13386627-08.

3.1.4 Настоящее руководство содержит сведения и требования, необходимые и достаточные для надёжной, эффективной и безопасной эксплуатации машины.

3.1.5 В связи с постоянной деятельностью по совершенствованию машины изготовитель оставляет за собой право вносить в его конструкцию незначительные изменения, не отражённые в настоящем руководстве и не влияющие на эффективную и безопасную работу.

3.2 ОПИСАНИЕ ФУНКЦИЙ

3.2.1 Общий вид машины представлен на рисунке 1.

- 1 - Корпус электродвигателя
- 2 - Корпус редуктора
- 3 - Шпindelь привода M14
- 4 - Рукоятка
- 5 - Клавиша выключателя
- 6 - Кнопка фиксации выключателя
- 7 - Переключатель диапазона скоростей
- 8 - Шнур питания
- 9 - Маховик регулятора оборотов
- 10 - Венчик шнека (Рис.2)
- 11 - Штанга шнека (Рис.2)

3.2.2 Устройство машины

Смеситель представляет собой машину вращательного действия с электромеханическим приводом, состоящим из однофазного коллекторного двигателя в пластмассовом корпусе и 2х-скоростного редуктора в алюминиевом корпусе. На выходе редуктора имеется шпindelь с резьбовым отверстием M14 для присоединения рабочего инструмента (насадки-смесителя)

Примечание: На машине можно применять насадки различной формы и размера не входящие в основной комплект поставки - в зависимости от характера выполняемой работы и типа перемешиваемого материала.

3.2.3 Блок управления

Машина оборудована электронным блоком управления, обеспечивающим плавный пуск двигателя, а также плавное изменение частоты вращения шпинделя в выбранном диапазоне скоростей и автоматическую стабилизацию установленной частоты вращения под нагрузкой.

3.2.4 Пуск машины.

Пуск машины осуществляется нажатием на клавишу 5 выключателя. Для удобства при длительной работе кнопка 6 позволяет фиксировать выключатель в положении "Включено". Выбор частоты вращения инструмента осуществляется с помощью механического переключателя 7 диапазонов скоростей и маховика 9 электронного регулятора скорости.



ВНИМАНИЕ!

а) Вследствие особенности работы электронного устройства машины пауза между повторными нажатиями выключателя должна составлять не менее 3 секунд.

б) Менять установку переключателя 7 можно лишь после полной остановки шпинделя. Можно менять установку маховика 9 электронного регулятора скорости при работающем двигателе

3.2.5 Переключатель диапазона скоростей (рис.1).

Низкая скорость: переключатель 7 должен находиться на отметке I.

Высокая скорость: переключатель 7 должен находиться на отметке II.

Переключатель диапазона скоростей расположен на боковой поверхности корпуса редуктора и приводится в действие путем его поворота. При изменении скорости не следует чрезмерно прикладывать силу к переключателю. При возникновении трудности плавно поверните шпиндель смесителя, чтобы обеспечить зацепление зубьев.



ВНИМАНИЕ! Изменение диапазона скорости следует производить только в том случае, когда смеситель выключен.

3.2.6 Установка числа оборотов. Электронное поддержание скорости.

Электронная регулировка обеспечивает изменение скорости вращения для оптимального выбора режима работы с типом смешиваемого материала. Скорость вращения устанавливается маховиком 9, который имеет 6 ступеней регулировки.

Чем больше значение, тем выше скорость. Широкий спектр регулировки скорости - от «1» (минимальная скорость) до «6» (максимальная скорость) - позволяет оптимально использовать смеситель при работе с самыми различными материалами.

Электронный блок поддерживает выбранную скорость.

4

МОНТАЖ

4.1 УСТАНОВКА ИНСТРУМЕНТА РИС.2

Соедините венчик шнека 10 со штангой 11. Собранный насадку-смеситель установите на шпиндель изделия. Удерживая шпиндель привода 3 гаечным ключом, крепко закрутите вторым гаечным ключом штангу шнека 11 и венчик шнека 10.

5

ПРОВЕРКА ПЕРЕД НАЧАЛОМ ИСПОЛЬЗОВАНИЯ

5.1 ПЕРЕД НАЧАЛОМ ЭКСПЛУАТАЦИИ МАШИНЫ НЕОБХОДИМО:

- осмотреть смеситель и убедиться в его комплектности и отсутствии внешних повреждений;
- после транспортировки в зимних условиях перед включением выдержать смеситель при комнатной температуре до полного высыхания водного конденсата;

5.2 ПРИСТУПАЯ К РАБОТЕ, СЛЕДУЕТ:

- проверить правильность и четкость срабатывания всех функций выключателя;
- выбрать необходимый инструмент, установить и надежно зафиксировать его в шпинделе;
- с помощью переключателя 7 и регулятора 9 установить требуемую частоту вращения шпинделя в зависимости от характера и свойств смешиваемого материала;
- опробовать работу смесителя на холостом ходу в течение 3-5 секунд (также после замены инструмента).

5.3 ПОДКЛЮЧЕНИЕ К СЕТИ

ВНИМАНИЕ! Смеситель следует подключать только к однофазной сети переменного тока, напряжением которой соответствует напряжению, указанному на табличке характеристик. Данный электроинструмент можно подключать к розеткам, не имеющим защитного заземления, поскольку он имеет тип защиты от поражения электрическим током класса II в соответствии со стандартом ГОСТ Р МЭК 60745.

6.1 ВО ВРЕМЯ РАБОТЫ:

- не допускайте механических повреждений смесителя (ударов, падений и т.п.);
- оберегайте смеситель от воздействия внешних источников тепла (в т.ч. интенсивного солнечного излучения) и химически активных веществ, а также от попадания жидкостей и посторонних твердых предметов внутрь машины;
- обеспечьте эффективное охлаждение машины следите за состоянием вентиляционных отверстий;
- выключайте смеситель с помощью выключателя перед отключением от сети электропитания;
- следите за состоянием инструмента и нагревом электродвигателя;
- запрещается использовать инструмент общей длиной более 1,5м ввиду опасности возникновения дисбаланса и повышенного биения шпинделя.

Во время работы перемещайте смеситель вверх и вниз. После использования очищайте контейнер, в котором производилось смешивание, и шнек.

ВНИМАНИЕ! Избегайте разбрызгивания перемешиваемого материала. Иначе вы можете поскользнуться, и смеситель может выйти из-под контроля.

6.2 ПО ОКОНЧАНИИ РАБОТЫ:

- отключите смеситель от электросети, убедившись, что выключатель находится в положении «Выключено»;
- очистите машину и дополнительные принадлежности от грязи;
- при длительных перерывах в работе шпиндель покройте слоем консервационной смазки

7.1 ОБСЛУЖИВАНИЕ.

ВНИМАНИЕ! Перед работой по уходу за электроинструментом всегда отключайте питающий кабель от электросети.

- **Проверка электроинструмента:** Использование изношенного рабочего инструмента снижает эффективность выполняемой работы и может привести к повреждению двигателя. При обнаружении любого износа необходимо заменить рабочий инструмент.

- **Уход за электродвигателем:** Необходимо особенно бережно относиться к электродвигателю, избегать попадания воды или масла в его обмотки.

- Замена щеток:

- Замену щеток производить только в центрах технического обслуживания.
- После работы тщательно продувайте электроинструмент сильной струей сухого воздуха.
- Вентиляционные отверстия электроинструмента должны находиться всегда открытыми и чистыми.
- Перед использованием электроинструмента проверьте исправность кабеля. Если кабель поврежден, то его необходимо заменить.

ВНИМАНИЕ! В смесителях используется шнур питания с креплением типа Y: его замену, если требуется, в целях безопасности должен осуществить изготовитель или персонал уполномоченных ремонтных мастерских.

7.2 ХРАНЕНИЕ

Установленный срок хранения машины составляет 5 лет.

Во время установленного срока храните машину:

- при температуре окружающей среды от -50°C до +40°C
- относительной влажности воздуха не более 80% при температуре 20°C.

В случае любого повреждения кабеля питания немедленно выключите машину, аккуратно, не касаясь мест повреждения, отключите ее из электросети. Замена шнура производится только персоналом уполномоченных мастерских.

7.3 ТРАНСПОРТИРОВКА

Транспортировку машины осуществляйте только в фирменной упаковке.

Перед упаковкой снимите рабочий инструмент, сверните и зафиксируйте шнур.

Условия транспортирования машин по климатическим факторам внешней среды соответствуют группе условий хранения 5 по ГОСТ 15150.

7.4 РЕМОНТ



ВНИМАНИЕ! Перед работой по уходу за электроинструментом всегда отключайте питающий кабель от электросети.

РУССКИЙ

ВНИМАНИЕ! При ремонте смесителя должны использоваться только оригинальные запасные части и аксессуары фирмы Интерскол. Замена неисправных деталей, за исключением тех, которые описываются в этой инструкции, должна производиться только в центрах технического обслуживания Интерскол. Там ответят на все Ваши вопросы по ремонту и обслуживанию Вашего продукта, а также по запчастям по телефону горячей линии. Адреса фирменных и авторизованных центров технического обслуживания указаны в гарантийном талоне, прилагаемом к руководству по эксплуатации. Вы также можете узнать их по телефону горячей линии. Коллектив консультантов охотно поможет Вам в вопросах покупки, применения и настройки продуктов и принадлежностей.

7.5 ВОЗМОЖНЫЕ НЕИСПРАВНОСТИ

Неисправность.	Вероятная причина.	Способ устранения
При включении машины электродвигатель не работает (напряжение в сети имеется).	Неисправен выключатель или вилка. Обрыв шнура питания или монтажных проводов. Неисправность щёточного узла или коллектора.	Обратитесь в авторизованный сервисный центр.
Сбои (отсутствие) регулировки частоты вращения шпинделя.	Неисправность в электронной системе регулировки скорости.	
Повышенный шум в редукторе.	Износ/поломка зубчатых колес или подшипников редуктора.	
Появление кругового огня на коллекторе.	Неисправность в обмотке якоря. Износ/ «зависание» щёток.	
При работе из вентиляционных отверстий появляется дым или запах горелой изоляции.	Межвитковое замыкание обмоток якоря или статора электродвигателя.	

8

УТИЛИЗАЦИЯ

8.1 Машина, выработавшая установленный срок эксплуатации, подлежит утилизации в соответствии с правилами, установленными природоохранным и иным законодательством страны, в которой эксплуатируется машина.

Сделано в КНР

Дата изготовления _____
(месяц, год)